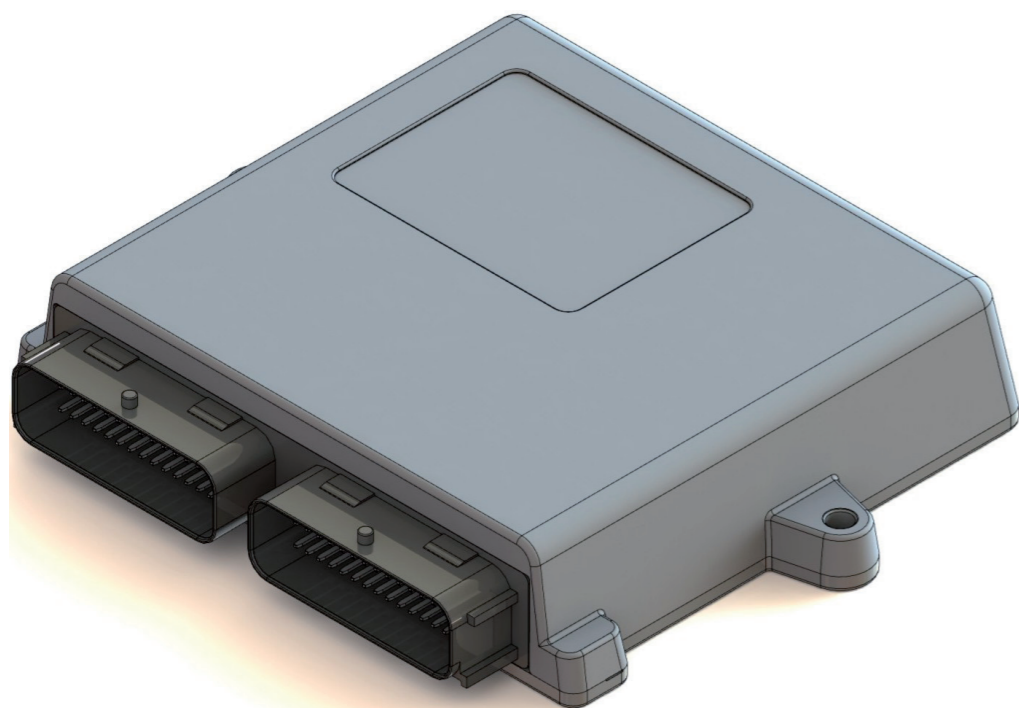


# 6-8 CYL. INJECTION CONTROL UNIT OBD

## Manuale Istruzioni di Montaggio INSTALLATION MANUAL



Specifiche tecniche / Technical specifications	
Tensione di alimentazione / Supply voltage	Vbat= 10÷16V
Temperatura di funzionamento / Operating temperature	-40÷120°C
Fusibile di protezione / Protection fuse	MAX 15A
Assorbimento di corrente con attuatori disattivi / Current absorption with the actuators disabled	I <sub>max</sub> ≤ 0.5A
Assorbimento di corrente in modalità standby / Current absorption in standby mode	I <sub>standby</sub> ≤ 10 µA
Attuatori gestiti / Actuators managed	Fino a 8 iniettori con caratteristiche: I <sub>max</sub> = 6A, Vbat max= 16V
	up to 4 injectors with the following characteristics: I <sub>max</sub> = 6A, Vbat max= 16V
Uscita fili elettrovalvole gas / Wire output gas solenoid valves	P <sub>max</sub> = 25W, I <sub>max</sub> = 2A (potenza e corrente massima per ogni uscita con due uscite attive)
	----- P <sub>max</sub> = 50W, I <sub>max</sub> = 4A (potenza e corrente massima con solo una uscita attiva)
	----- P <sub>max</sub> = 25W, I <sub>max</sub> = 2A (power and maximum current for each output with two outputs enabled)
	----- P <sub>max</sub> = 50W, I <sub>max</sub> = 4A (power and maximum current with just one output enabled)

### Indice - Index

#### Italiano

• Avvertenze generali	3
• Schema posizionamento MAP	4
• Descrizione dei collegamenti alla presa OBD	5
• Funzionamento del commutatore	6
• Schema di montaggio per 8 cilindri	7
• Schema di montaggio per 6 cilindri	9
• Descrizione dei cablaggi stacca iniettori	11

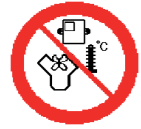
#### English

• General information	12
• MAP positioning diagram	13
• Description of the connections made on the OBD connector	14
• Change-over switch operation	15
• 8 cylinders wiring diagram	16
• 6 cylinders wiring diagram	18
• Cut injector wiring description	20

Dove fissare la Centralina:



- LONTANO da possibili INFILTRAZIONI D'ACQUA.



- LONTANO da ECCESSIVE FONTI DI CALORE (esempio collettori di scarico).



- LONTANO dai CAVI DELL'ALTA TENSIONE.



Fare delle buone connessioni elettriche evitando l'uso dei "RUBACORRENTE".  
Si tenga presente che la migliore connessione elettrica è la saldatura debitamente isolata.



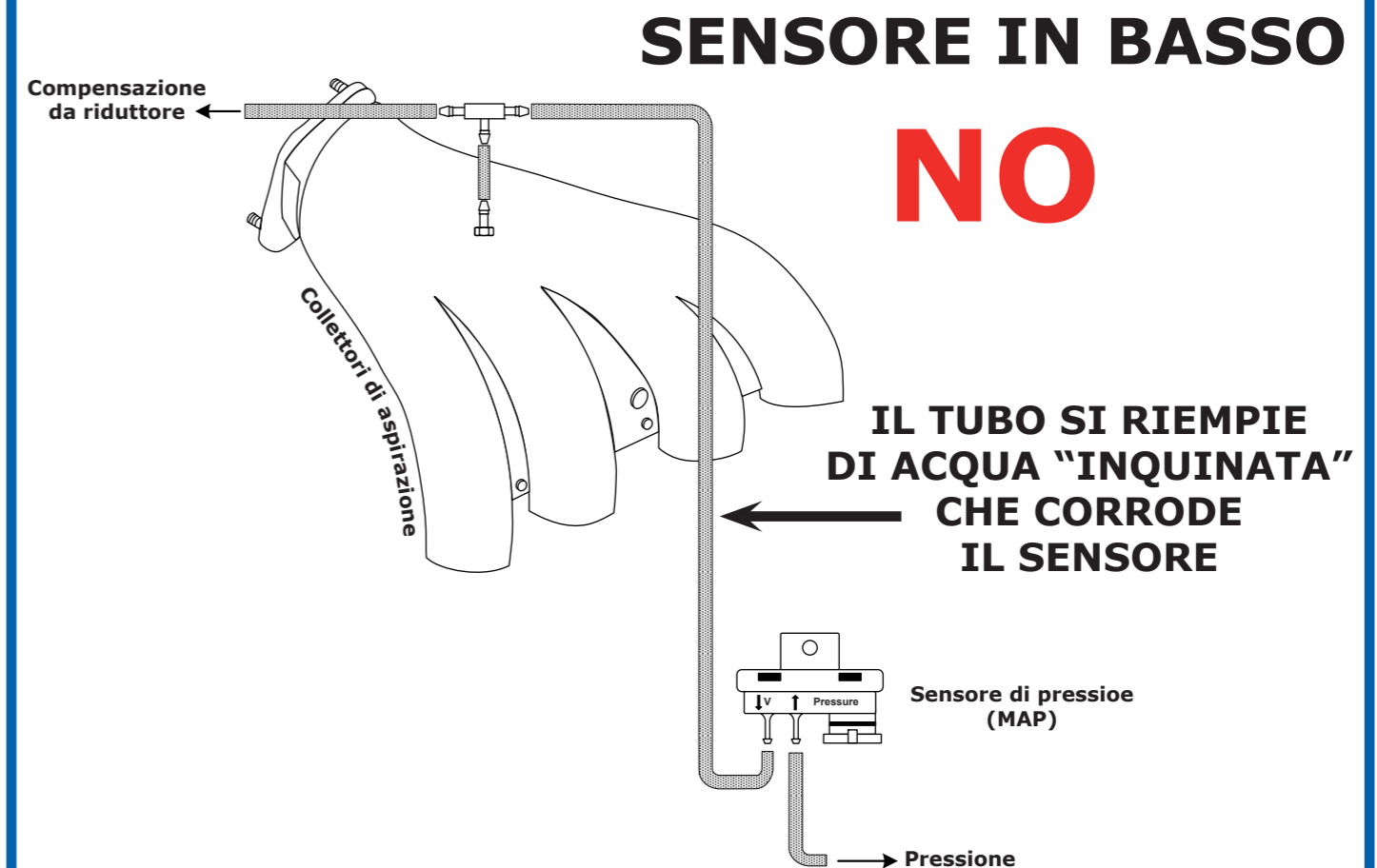
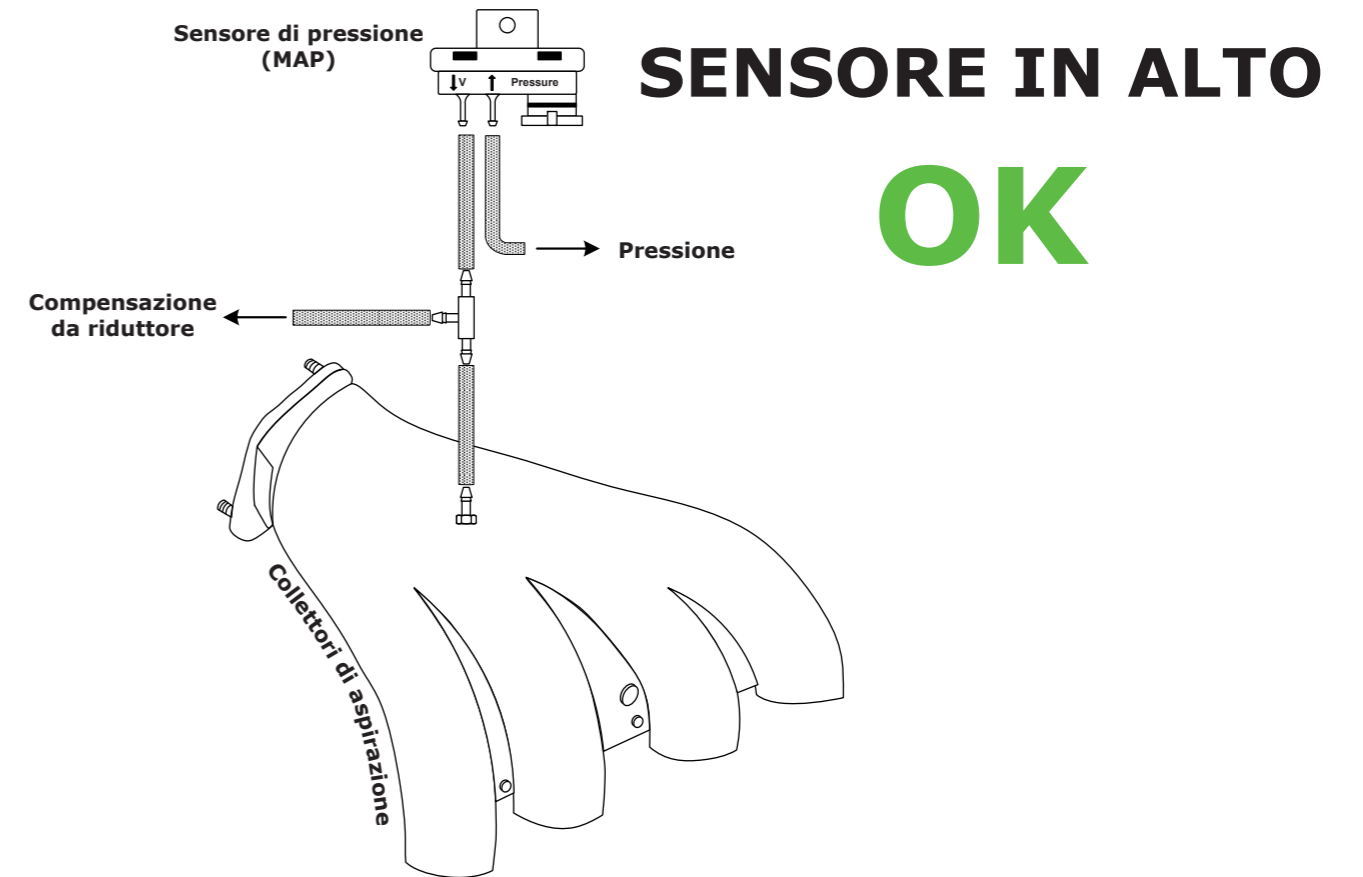
Avvisare il cliente che in caso di rottura del fusibile dell'impianto a GAS, il Sistema ripristina i collegamenti dei dispositivi a cui è collegato. Si sconsiglia vivamente di sostituire il fusibile con un'altro di amperaggio maggiore, cio' puo' provocare danni irreparabili.



Non aprire per nessun motivo la scatola della Centralina soprattutto con il motore in moto o il quadro inserito, onde evitare danni irreparabili.  
GASPART declina ogni responsabilità per danni a cose e persone derivati dalla manomissione del proprio dispositivo da parte di personale non autorizzato con la conseguente perdita di GARANZIA.

Come fissare la Centralina

INSTALLAZIONE ERRATA	INSTALLAZIONE ERRATA	INSTALLAZIONE CORRETTA
 <del></del>	 <del></del>	 



Questa Nuova Generazione di centraline GAS, attraverso la connessione alla presa OBD della vettura, permette l'acquisizione di informazioni utili alla corretta messa a punto del veicolo.

Attraverso l'apposito software di collegamento della centralina GAS al PC, si potranno visualizzare alcuni parametri di carburazione acquisiti dalla centralina BENZINA, quali:

- Correttori di carburazione (Fast e Slow).
- Tensione sulla sonda lambda posteriore.

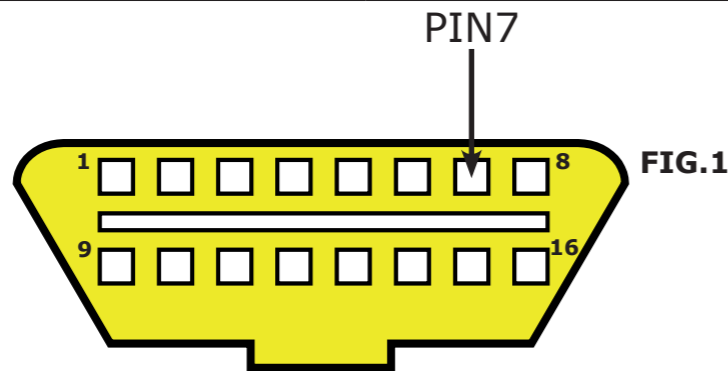
Munirsi di un tester palmare (COD. AEB214), e controllare il codice di connessione che viene restituito.

Nel caso in cui il palmare rilevi una connessione di tipo 1, 2, o 3, procedere come schematizzato in Figura 1.

Nel caso in cui il palmare rilevi una connessione di tipo 6, 7, 8 o 9, procedere come schematizzato in Figura 2.

**ATTENZIONE:** Nel caso in cui il tester palmare (COD. AEB214) rilevi altri tipi di connessione, non collegare nessun tipo di segnale.

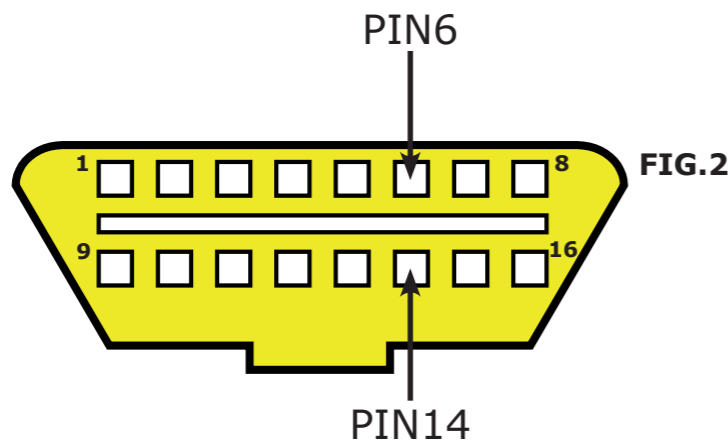
TIPO DI CONNESSIONE	DESCRIZIONE CONNESSIONE
Connessione tipo 1	ISO 9141-2
Connessione tipo 2	KWP-2000 Fast Init
Connessione tipo 3	KWP-2000 Slow Init



Connettere il cavo di colore VERDE al segnale proveniente dal PIN N°7 della presa OBD posta sull'autovettura.

**ATTENZIONE:** I cavi di colore GIALLO-VERDE e GIALLO-GRIGIO sono da isolare e non collegare.

TIPO DI CONNESSIONE	DESCRIZIONE CONNESSIONE
Connessione tipo 6	CAN Standard 250 Kbps
Connessione tipo 7	CAN Extended 250 Kbps
Connessione tipo 8	CAN Standard 500 Kbps
Connessione tipo 9	CAN Extended 500 Kbps

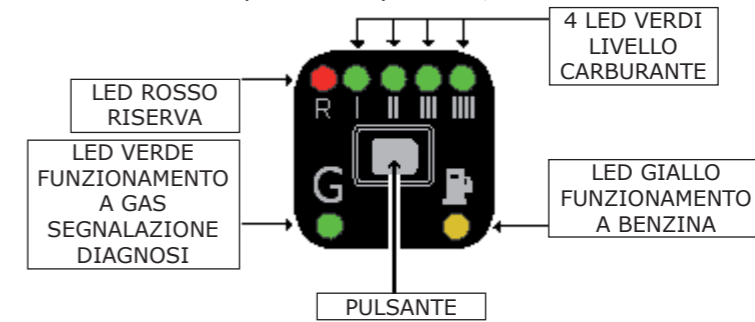


Connettere il cavo di colore GIALLO-VERDE al segnale proveniente dal PIN N°6 della presa OBD posta sull'autovettura ed il cavo di colore GIALLO-GRIGIO al segnale proveniente dal PIN N°14 della medesima presa.

**ATTENZIONE:** Il cavo di colore VERDE è da isolare e non collegare.

**Descrizione del funzionamento**

Il commutatore che viene fornito nel kit dispone di un pulsante, 7 led luminosi e un cicalino interno.



**PULSANTE**

Serve per selezionare il tipo di alimentazione, Benzina o Gas; premendolo si passerà da un tipo di carburante all'altro.

**FUNZIONI LED VERDE**

**Lampeggio veloce con led giallo fisso** - la centralina è predisposta per l'avviamento a Benzina ed il passaggio automatico a GAS.

**Acceso fisso con led giallo spento** - funzionamento a GAS.

**FUNZIONI LED ROSSO + 4 LED VERDI**

**Indicatore di livello carburante;** led ROSSO riserva, mentre i 4 led VERDI forniscono l'indicazione del livello carburante (1/4, 2/4, 3/4, 4/4). L'indicatore è acceso solo quando è selezionata la modalità gas.

**FUNZIONI LED GIALLA**

**Acceso fisso con led Verde spento** - funzionamento a BENZINA.

**Acceso fisso con led Verde lampeggiante** - la centralina è predisposta per l'avviamento a Benzina ed il passaggio automatico a GAS.

**PASSAGGIO A BENZINA PER BASSA PRESSIONE GAS**

Quando il commutatore è in **riserva** e la pressione del gas scende al di sotto di un valore prestabilito, la centralina commuta automaticamente a benzina. Questo viene fatto per evitare che il motore possa girare con una carburazione troppo magra danneggiando così il catalizzatore. Prima di ripassare la vettura a Gas effettuare il rifornimento. **Il passaggio a Benzina per bassa pressione Gas** viene segnalato dal commutatore con l'accensione del led GIALLA funzionamento a Benzina, l'accensione alternata del LED ROSSO indicatore e dei 4 LED VERDI e con l'avviso acustico del cicalino interno. Per riportare il commutatore al funzionamento normale è necessario premere una volta il PULSANTE, rimarrà acceso il LED GIALLA per indicare che la vettura sta funzionando a Benzina ed il cicalino smette di suonare.

**RILEVAZIONE ERRORE DI DIAGNOSI**

La rilevazione di un'errore diagnostico viene segnalata dal commutatore tramite l'accensione del led GIALLA funzionamento a Benzina, il lampeggio veloce del led VERDE funzionamento a GAS e con l'avviso acustico del cicalino interno. Per riportare il commutatore al funzionamento abituale, occorre premere una volta il PULSANTE, rimarrà acceso il LED GIALLA per indicare il funzionamento della vettura a Benzina ed il cicalino smetterà di suonare.

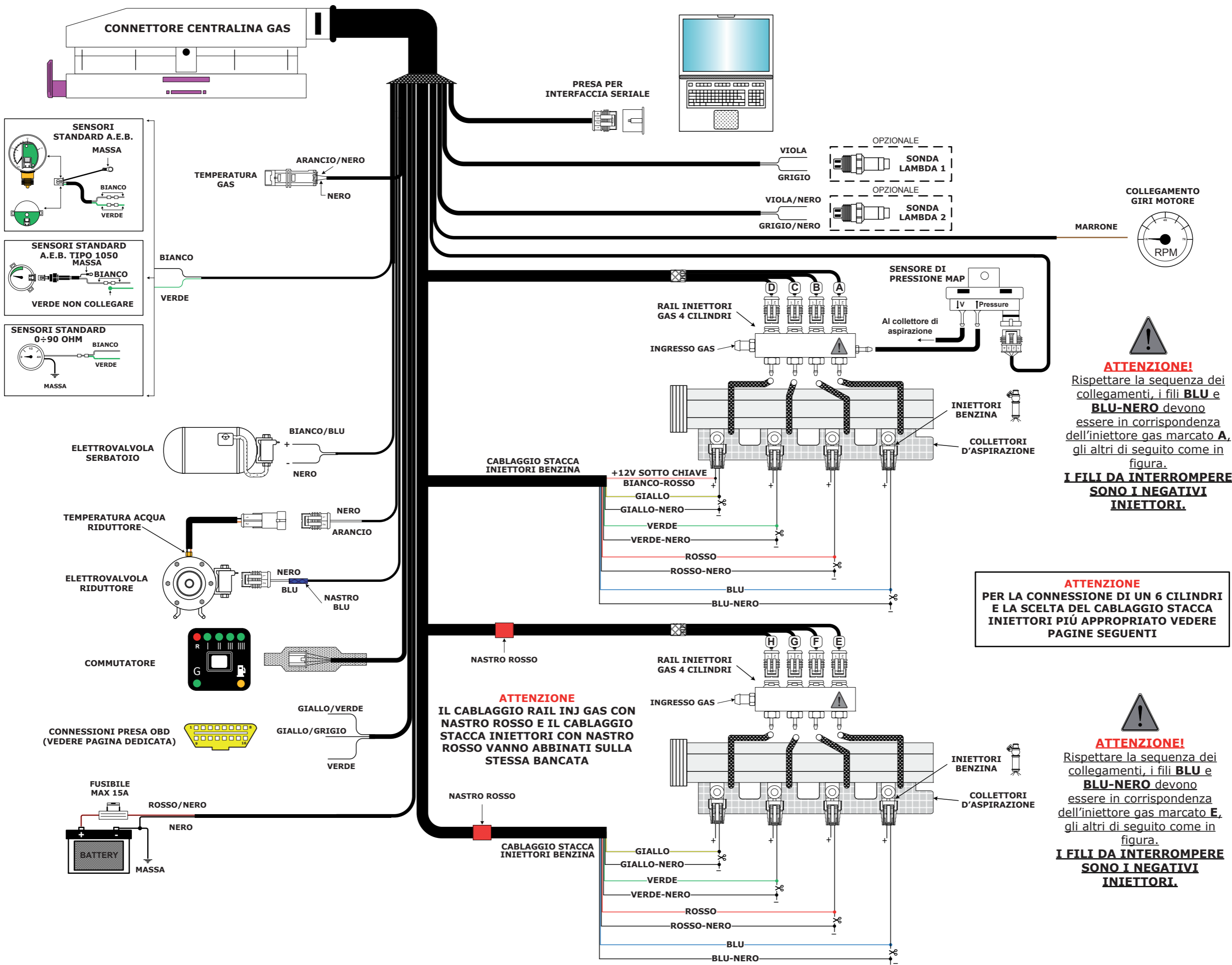
**EMERGENZA**

Nel caso che la vettura sia impossibilitata ad avviarsi a benzina (es. problemi alla pompa benzina ecc.), è possibile avviarla direttamente a GAS, per fare questo effettuare le seguenti operazioni:

- inserire il quadro e premere il pulsante per portare il commutatore in funzionamento a Gas;
- disinserire il quadro;
- inserire il quadro e tenere premuto il pulsante (circa 5 secondi) fino a quando il LED VERDE smette di lampeggiare;
- a questo punto effettuare l'avviamento del motore senza spegnere il quadro, la vettura partirà direttamente a GAS;
- ogni volta che si spegnerà la vettura sarà necessario ripetere l'operazione per poterla riavviare in EMERGENZA.

**ATTENZIONE!**

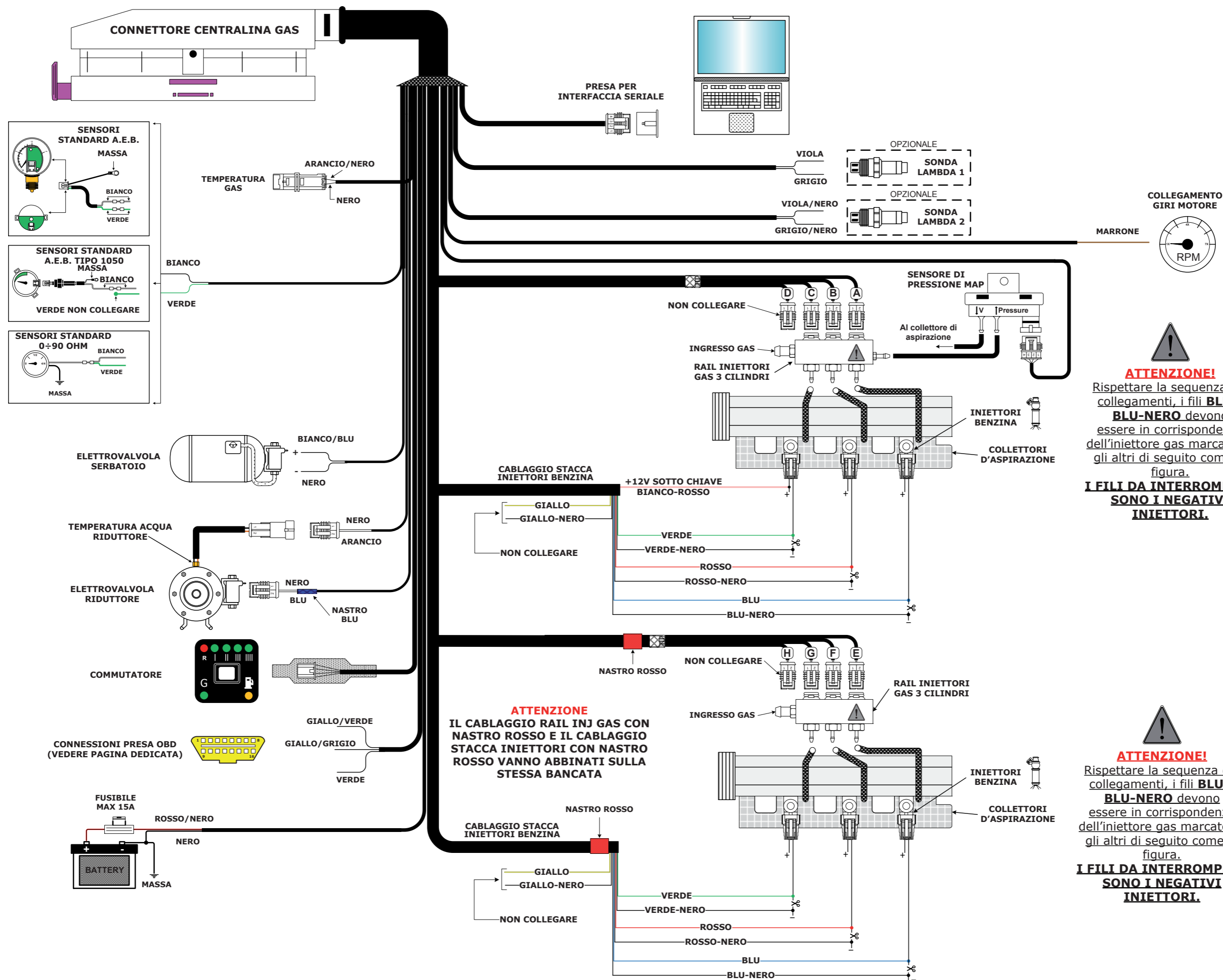
**La funzione EMERGENZA è attivabile solamente se il commutatore si illumina quando s'inserisce il quadro.**



**ATTENZIONE!**  
 Rispettare la sequenza dei collegamenti, i fili **BLU** e **BLU-NERO** devono essere in corrispondenza dell'iniettore gas marcato **A**, gli altri di seguito come in figura.  
**I FILI DA INTERRUPERE SONO I NEGATIVI INIETTORI.**

**ATTENZIONE**  
 PER LA CONNESSIONE DI UN 6 CILINDRI E LA SCELTA DEL CABLAGGIO STACCA INIETTORI PIÙ APPROPRIATO VEDERE PAGINE SEGUENTI

**ATTENZIONE!**  
 Rispettare la sequenza dei collegamenti, i fili **BLU** e **BLU-NERO** devono essere in corrispondenza dell'iniettore gas marcato **E**, gli altri di seguito come in figura.  
**I FILI DA INTERRUPERE SONO I NEGATIVI INIETTORI.**



**ATTENZIONE!**  
 Rispettare la sequenza dei collegamenti, i fili **BLU** e **BLU-NERO** devono essere in corrispondenza dell'iniettore gas marcato **A**, gli altri di seguito come in figura.  
**I FILI DA INTERRUPERE SONO I NEGATIVI INIETTORI.**

**ATTENZIONE!**  
 Rispettare la sequenza dei collegamenti, i fili **BLU** e **BLU-NERO** devono essere in corrispondenza dell'iniettore gas marcato **E**, gli altri di seguito come in figura.  
**I FILI DA INTERRUPERE SONO I NEGATIVI INIETTORI.**

### Come verificare il corretto collegamento del cablaggio stacca iniettori

Per verificare l'ottimale collegamento del cablaggio stacca iniettori occorre verificare prima di tutto, sul connettore dell'iniettore benzina, su quale PIN arriva il positivo degli iniettori.

**Per identificare quale dei due fili sia il positivo, seguire queste istruzioni:**

- **staccare tutti i connettori dagli iniettori;**
- **prendere un multimetro impostarlo per la lettura della tensione in continua;**
- **mettere il puntale negativo a massa;**
- **mettere il puntale positivo in uno dei due contatti del cablaggio iniettori;**
- **inserire il quadro e controllare immediatamente se arrivano +12 volt.**

**Se arrivano i +12 volt, questo è il positivo.**

**ATTENZIONE: il +12 volt iniettori su alcune vetture potrebbe essere temporizzato quindi dopo alcuni secondi dall'accensione del quadro potrebbe venire a mancare. Consigliamo di verificare la polarità di tutti i connettori del cablaggio iniettori, in modo da verificare che tutti siano polarizzati allo stesso modo.**

Per installare il cablaggio stacca iniettori occorre tagliare i fili negativi degli iniettori benzina, seguendo l'ordine riportato in figura.

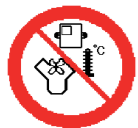
È molto importante il verso di collegamento, i fili **rigati NERI** vanno verso la centralina d'iniezione benzina, gli altri verso gli iniettori.

Il filo **BIANCO-ROSSO** va collegato a uno qualsiasi dei positivi iniettori.

Where to install the control unit:



- FAR from any **WATER LEAKAGE**



- FAR from **EXCESSIVE HEAT SOURCES** (such as exhaust manifolds).



- FAR from **HIGH-VOLTAGE CABLES**.



Create efficient electrical connections without using any "POWER TAPS".  
Properly insulated soldering is the most effective type of electrical connection.



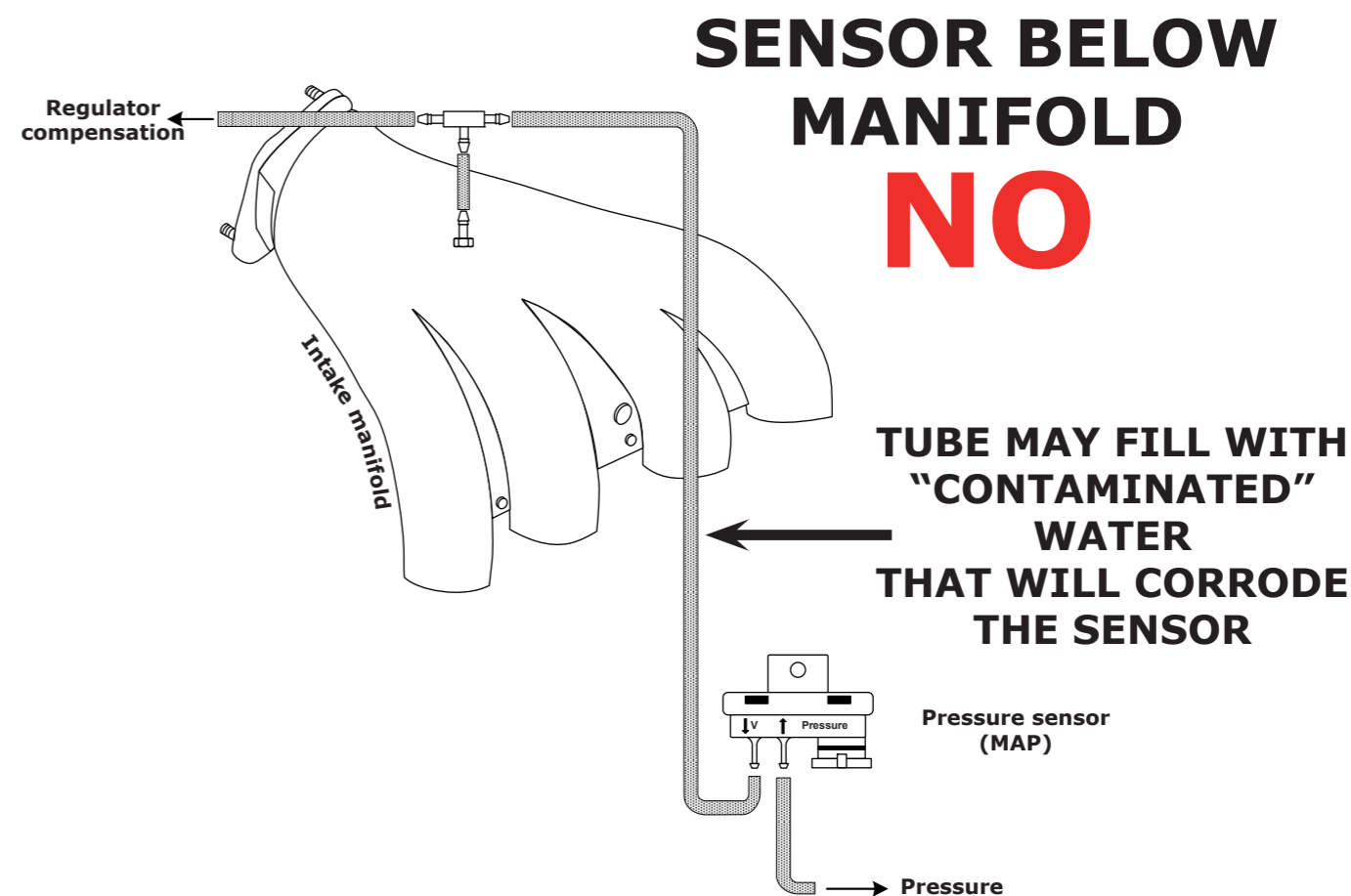
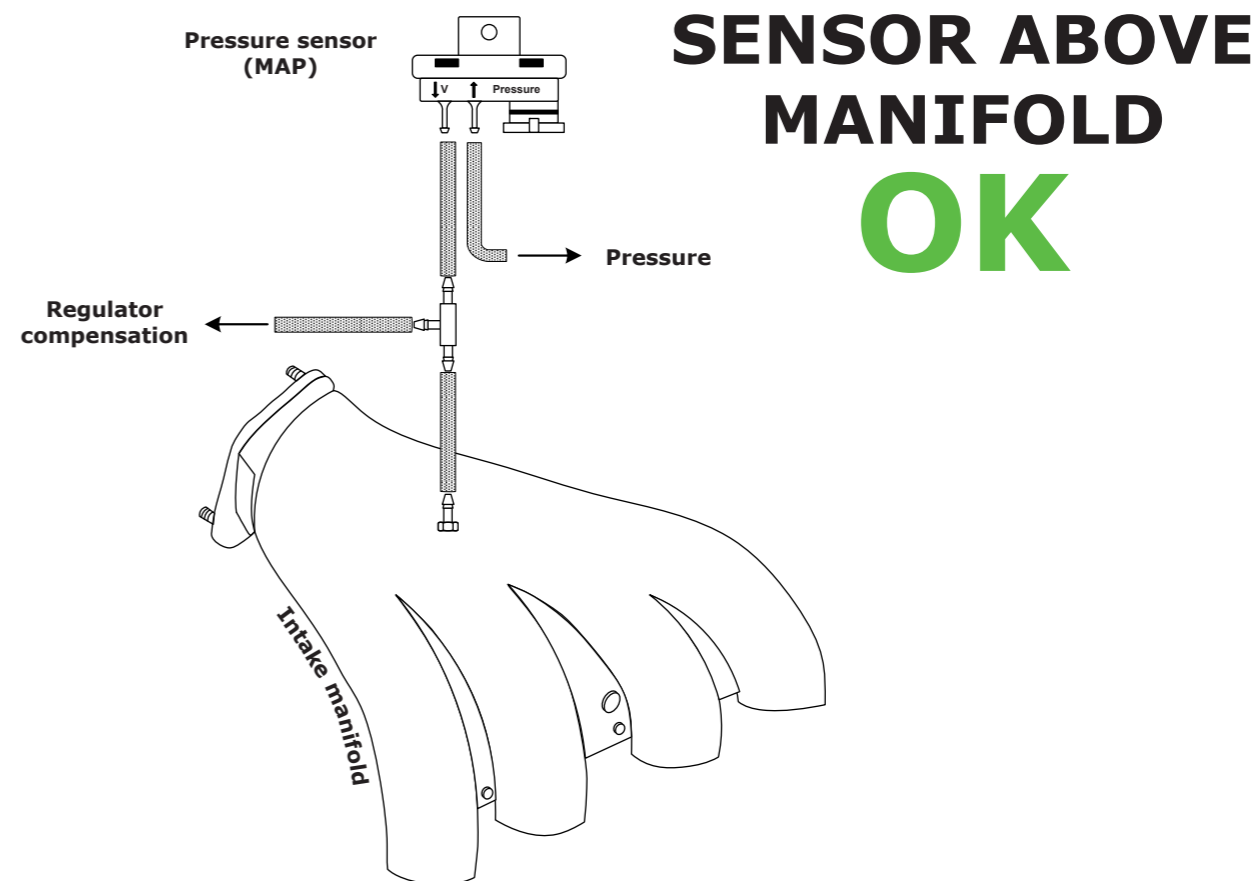
Advise the customer that if the **GAS** system fuse burns, the connections of the devices to which it is connected will be restored. It is strongly recommended not to replace the fuse with another one with a higher amperage rating since it may cause irreparable damage.



Do not open the Control Unit box for any reason, especially when the engine is running or the key is in the ignition, to avoid irreparable damage.  
**GASPART will not be held responsible for damage to property or injuries to persons if unauthorised personnel tamper with its devices; such tampering will also invalidate the WARRANTY.**

How to install the Control Unit

INCORRECT INSTALLATION	INCORRECT INSTALLATION	CORRECT INSTALLATION



## Description of the connections made on the OBD connector English

Through connection to the vehicle's OBD socket, this new generation of GAS control units makes it possible to acquire information useful for properly setting up the vehicle.

Several carburetion parameters acquired from the PETROL control unit can be seen using the special software for connecting the GAS control unit to the PC, such as:

- Carburetion calibrators (Fast and Slow).
- Voltage on the rear lambda probe.

Connect a hand-held tester (CODE AEB214), and check the type of connection.

If the tester reads connection types 1,2, or 3, proceed by following the diagram in figure 1.

If the tester reads connection types 6,7,8 or 9, proceed by following the diagram in figure 2.

**ATTENTION:** If the tester (CODE AEB214) reads a type of connection that is not stated above, do not connect to any of the signals.

TYPE OF CONNECTION	CONNECTION DETAILS
Connection type 1	ISO 9141-2
Connection type 2	KWP-2000 Fast Init
Connection type 3	KWP-2000 Slow Init

OBD Connector  
seen frontal

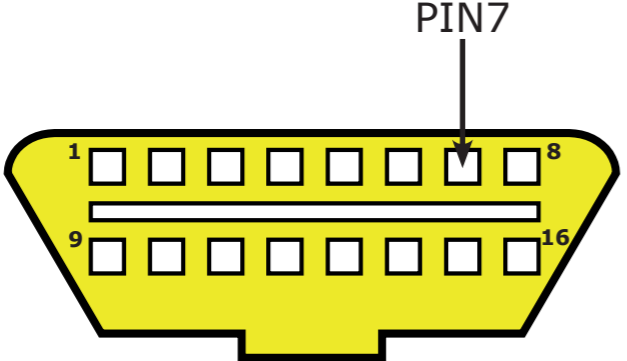


FIG.1

Connect the GREEN wire to the signal found on PIN 7 of the OBD connector.

**ATTENTION:** The YELLOW-GREEN and YELLOW-GREY wires must be isolated and not connected.

TYPE OF CONNECTION	CONNECTION DETAILS
Connection type 6	CAN Standard 250 Kbps
Connection type 7	CAN Extended 250 Kbps
Connection type 8	CAN Standard 500 Kbps
Connection type 9	CAN Extended 500 Kbps

OBD Connector  
seen frontal

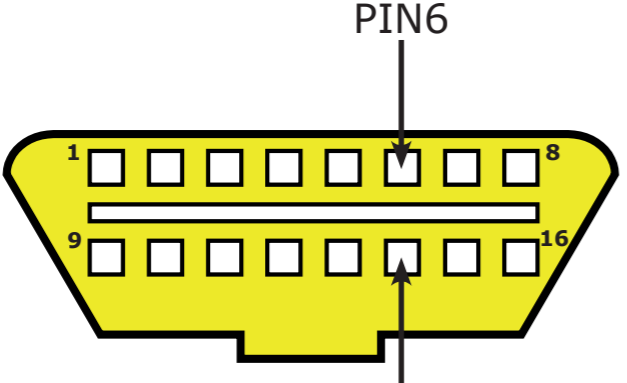


FIG.2

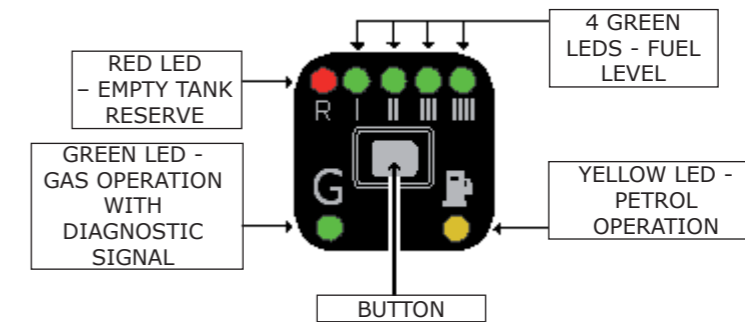
Connect the YELLOW-GREEN wire to the signal found on PIN 6 and the wire YELLOW-GREY to PIN 14 of the OBD connector.

**ATTENTION:** The GREEN wire must be isolated and not connected

## Changeover switch operation English

### Operating description

The changeover switch supplied with the kit has one button, 7 LEDs and an internal buzzer.



### BUTTON

This is used to select either the petrol or the gas fuel supply. Press the button one time to switch to gas and press it again to return to petrol.

### GREEN LED FUNCTIONS

**Rapid flashing** – the control unit is prepared to start with petrol and switch automatically to GAS.

**Steady on with yellow LED off** – Gas operation.

### RED LED + 4 GREEN LED FUNCTIONS

**Fuel level indicator;** reserve RED LED, while the 4 GREEN LEDs indicate the fuel level (1/4, 2/4, 3/4, 4/4). The indicator is illuminated only when the gas mode is selected.

### YELLOW LED FUNCTIONS

**Steady on with Green LED off** – PETROL operation.

**Steady on with flashing Green LED** – the control unit is prepared to start with petrol and switch automatically to Gas.

### LOW GAS PRESSURE PETROL CHANGEOVER

When the changeover switch indicates the fuel tank is in **reserve** and the gas pressure drops below a set value, the control unit automatically switches over to gas. This prevents the engine from running with an excessively lean carburetion, thus damaging the catalyser. Before returning to gas operation, fill up. The changeover switch signals the **changeover to petrol due to low gas pressure** by activating the internal buzzer, illuminating the YELLOW petrol operation LED and by illuminating the RED LED in an alternating pattern with the 4 GREEN LEDs. To make the changeover switch return to normal operation press the BUTTON one time; the YELLOW LED will remain on to indicate that the car is operating with petrol and the buzzer turns off.

### DIAGNOSTIC ERROR FINDING

The switch reports a finding of a diagnostic error by turning on the YELLOW fuel operation LED, by making the GREEN GAS LED blink rapidly and by sounding a warning with the internal buzzer. To put the switch back into normal operation, press the BUTTON once. The YELLOW LED will stay on to indicate the vehicle is operating with fuel and the buzzer will turn off.

### EMERGENCY

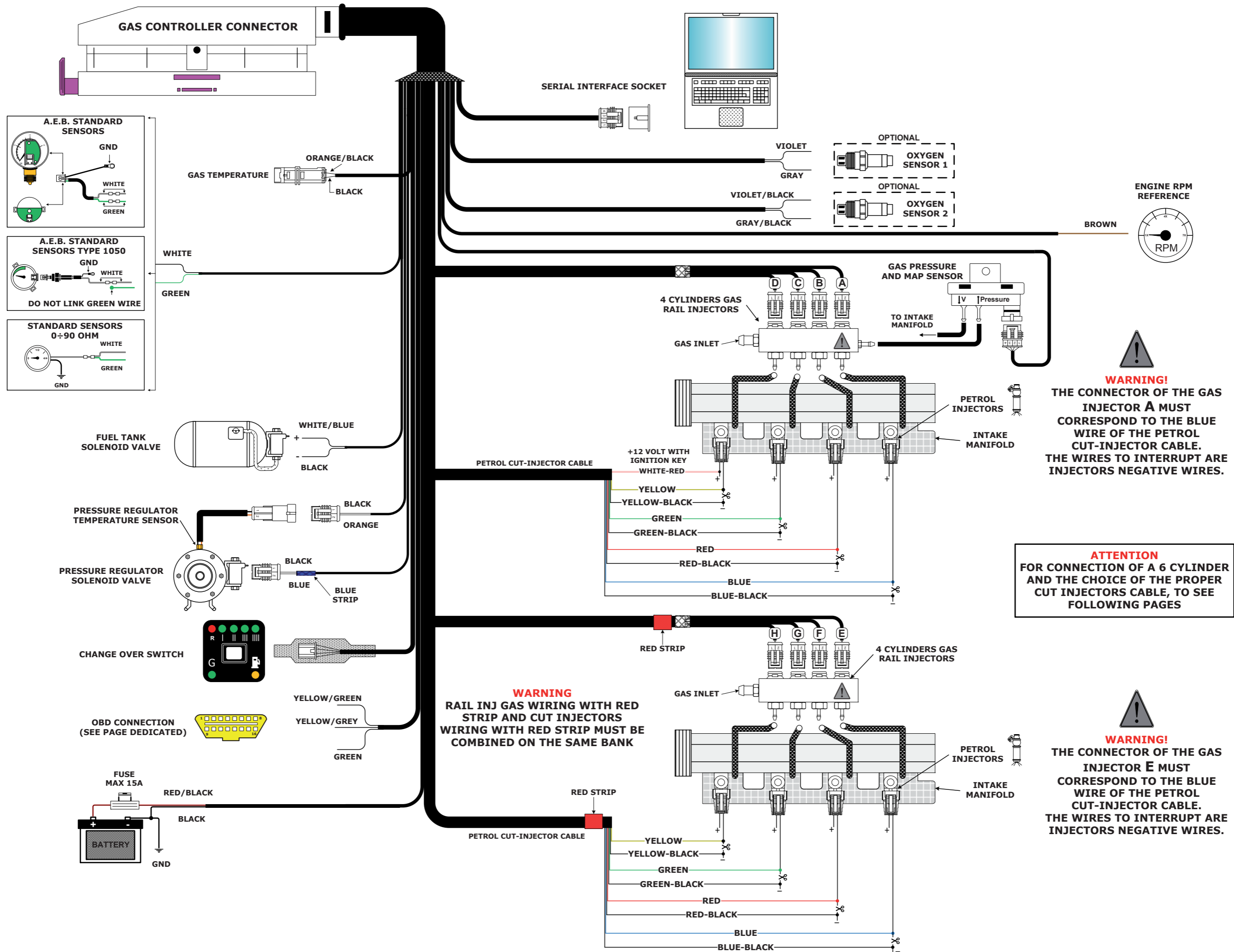
If the car won't start with petrol (e.g. problems with the petrol pump, etc.), it can be started directly with GAS. To do this follow the instructions listed below:

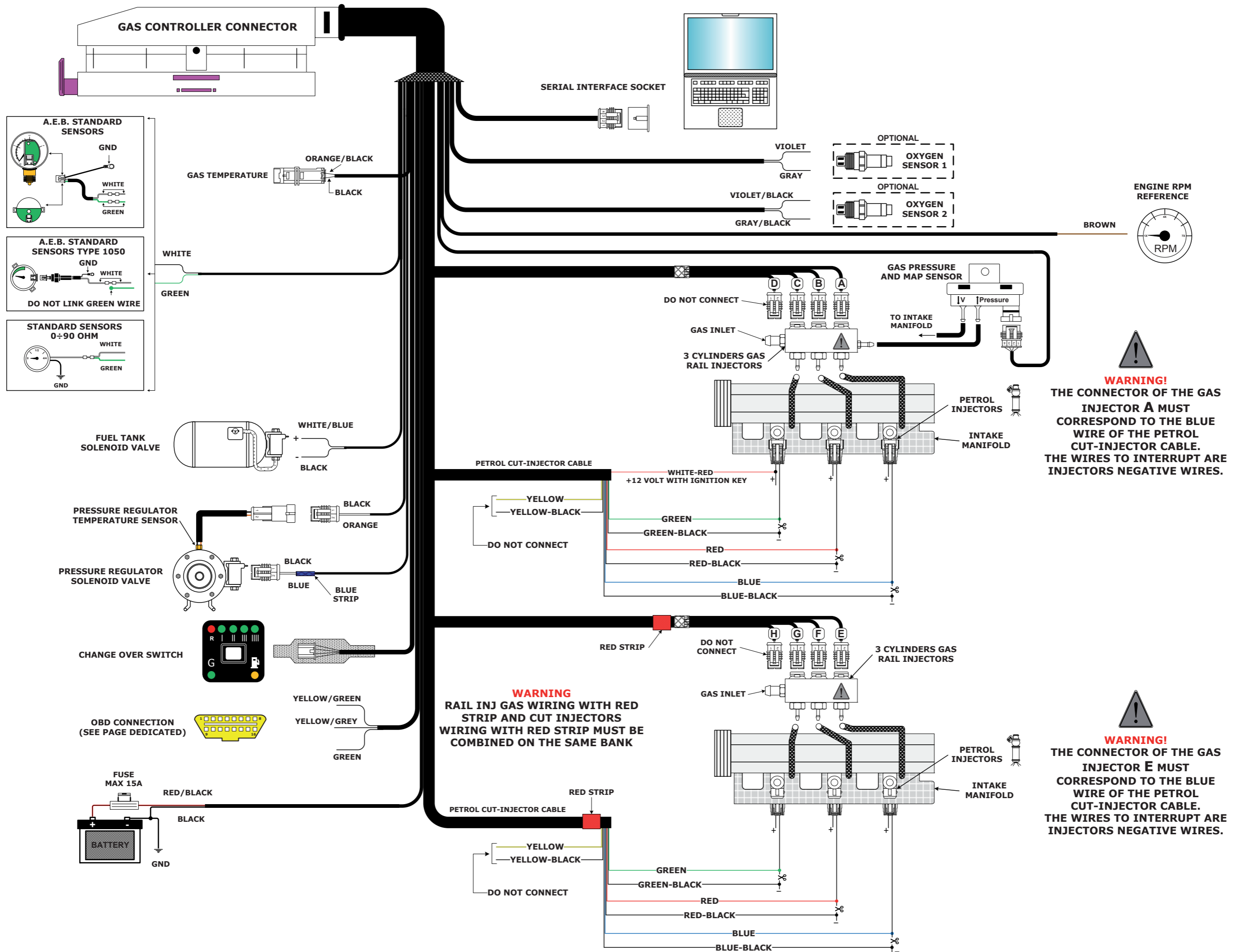
- insert the ignition key and press the button to switch the changeover switch to gas operation;
- remove the key;
- insert the ignition key and keep pressing the button (about 5 seconds) until the GREEN LED stops flashing;
- now, start the engine without turning off the ignition key; the car will start directly with GAS;
- each time the car engine is turned off, the operation will have to be repeated to start in the EMERGENCY condition.

### WARNING!

**The EMERGENCY function can be activated only if the changeover switch is illuminated when the ignition key is turned**







### How to check the correct connection of the cut injector wiring

To check the correct connection of the cut injector wiring, you must first check, on the petrol injector connector, on what PIN the injector positive is connected.

**To identify which of the two wires is positive, do the following:**

- detach all the connectors from the injectors;
- set a multimeter to measure DC voltage;
- put the negative probe to ground;
- put the positive probe into one of the two pins of the injector wiring;
- insert the key into the ignition and immediately check the multimeter reading.

If the multimeter reads +12 volts, that pin is the positive.

**WARNING:** the injector +12 volt on some cars might be timed; therefore the reading might disappear a few seconds after the ignition is turned on. Check the polarity of all injector wiring connectors to make sure that they are all polarised in the same way.

To install the cut injector wiring, cut the negative wires of the petrol injectors in the order indicated in the figure.

The connection direction is very important. The **BLACK striped** wires should be installed toward the petrol injection control unit and the others toward the injectors.

The **WHITE-RED** wire should be connected to any of the injector positives.